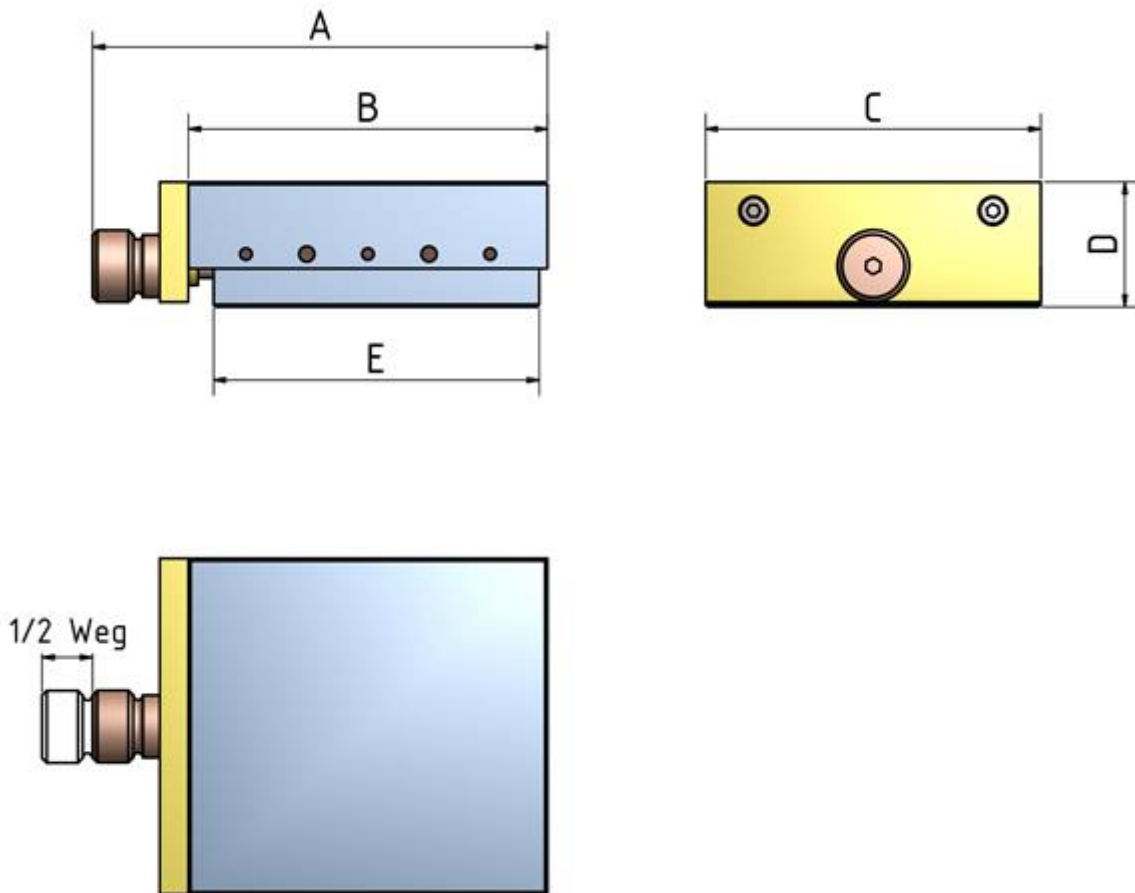


# Technische Angaben

## Einfache Kulisse : Typ A



### Technischer Plan: Typ A



### Technische Angaben: Typ A – Teil 1

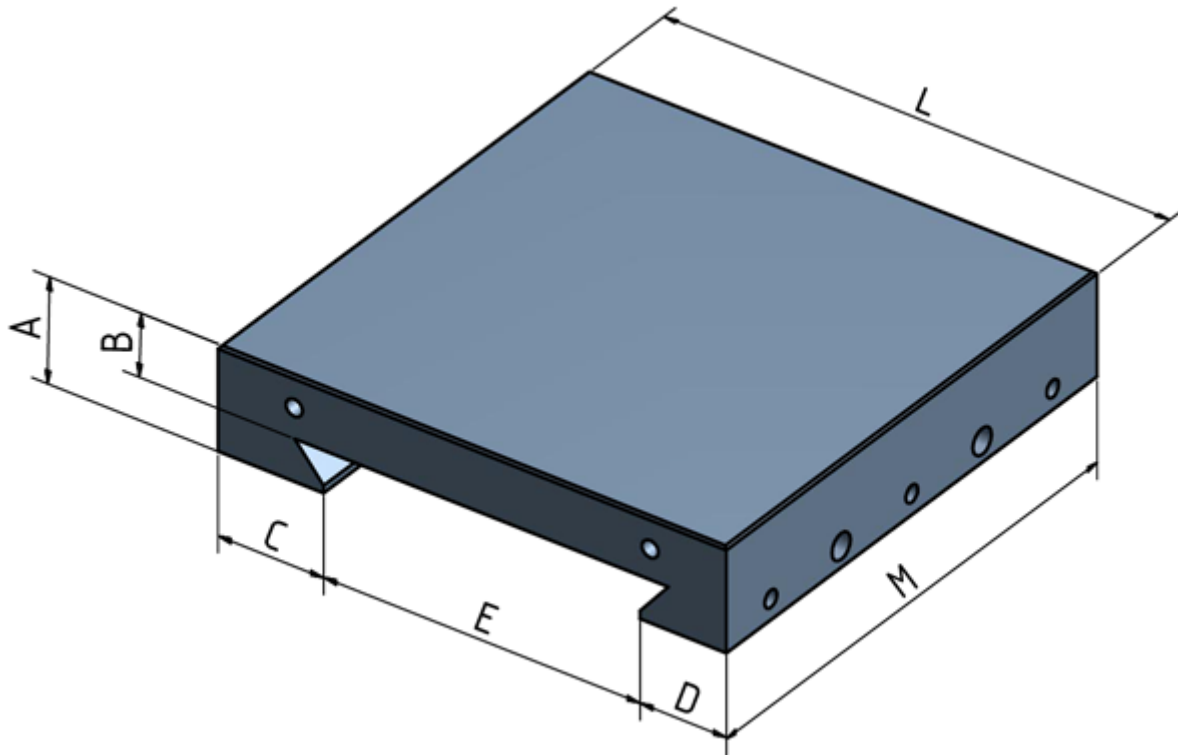
|                | Weg | A    | B   | C   | D  | E   | Gewicht in KG |       | Spindel | Material |    |
|----------------|-----|------|-----|-----|----|-----|---------------|-------|---------|----------|----|
|                |     |      |     |     |    |     | AL            | GG    |         | AL       | GG |
| <b>40x40</b>   | 13  | 54.5 | 40  | 40  | 18 | 35  | 0.10          | 0.20  | M5x0.5  | AL       | GG |
| <b>70x40</b>   | 13  | 84.5 | 70  | 40  | 18 | 64  | 0.16          | 0.34  | M5x0.5  | AL       | GG |
| <b>55x55</b>   | 18  | 70.5 | 55  | 55  | 20 | 50  | 0.20          | 0.44  | M5x0.5  | AL       | GG |
| <b>75x70</b>   | 21  | 95   | 75  | 70  | 26 | 68  | 0.44          | 1.00  | M5x0.5  | AL       | GG |
| <b>100x100</b> | 27  | 123  | 100 | 100 | 35 | 84  | 1.00          | 2.34  | M8x1.0  | AL       | GG |
| <b>125x125</b> | 38  | 158  | 125 | 125 | 35 | 100 | 1.64          | 3.72  | M10x1.0 | AL       | GG |
| <b>150x150</b> | 38  | 183  | 150 | 150 | 35 | 125 | 2.26          | 5.36  | M10x1.0 | AL       | GG |
| <b>200x200</b> | 38  | 233  | 200 | 200 | 42 | 160 | 4.40          | 10.98 | M10x1.0 | AL       | GG |

# Technische Angaben

## Einfache Kulisse : Typ A



### Geometrie Oberteil: Typ A



### Technische Angaben: Typ A – Teil 2a

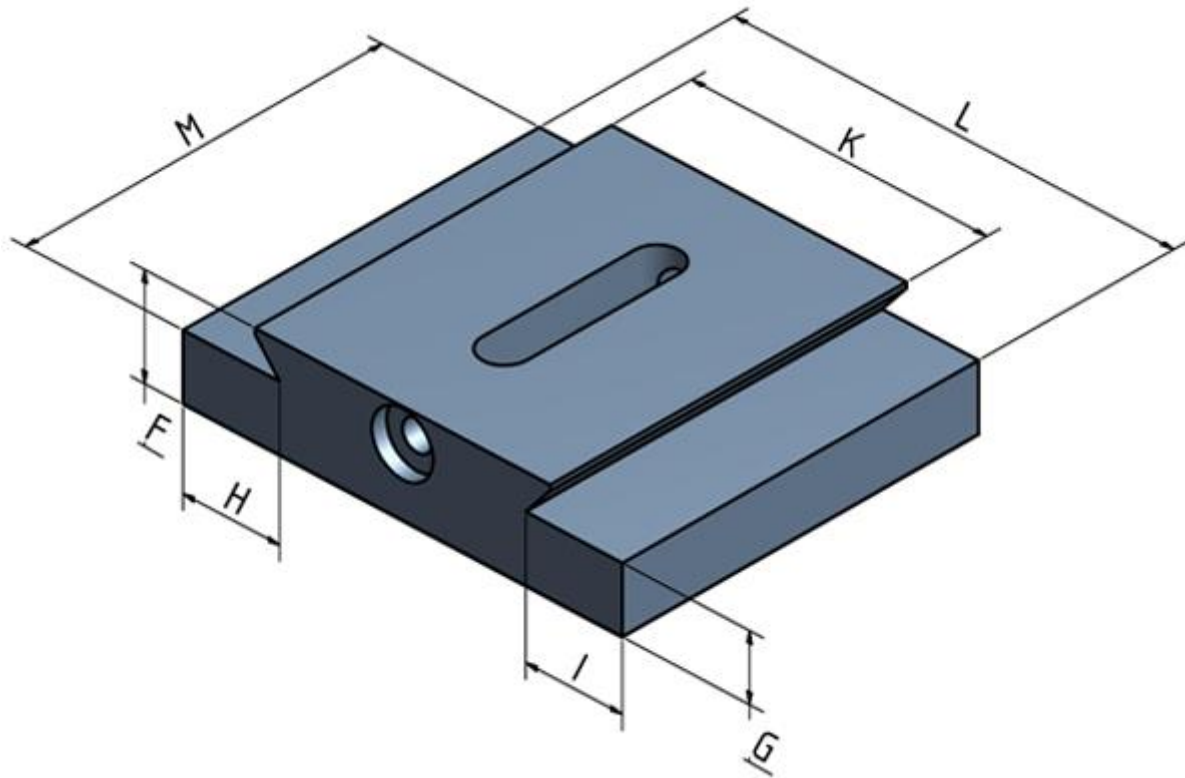
|                | L   | M   | A  | B    | C    | D    | E     |
|----------------|-----|-----|----|------|------|------|-------|
| <b>40x40</b>   | 40  | 40  | 13 | 7    | 9.2  | 9.2  | 21.6  |
| <b>70x40</b>   | 40  | 70  | 13 | 7    | 9.2  | 9.2  | 21.6  |
| <b>55x55</b>   | 55  | 55  | 13 | 7.7  | 13   | 10.6 | 31.4  |
| <b>75x70</b>   | 70  | 75  | 18 | 12.9 | 13.3 | 13.3 | 43.4  |
| <b>100x100</b> | 100 | 100 | 20 | 11.7 | 20.8 | 17.2 | 62    |
| <b>125x125</b> | 125 | 125 | 24 | 13.8 | 27.8 | 22.4 | 74.8  |
| <b>150x150</b> | 150 | 150 | 24 | 13.2 | 27.2 | 22.2 | 100.6 |
| <b>200x200</b> | 200 | 200 | 28 | 15.6 | 33.7 | 28.7 | 137.6 |

# Technische Angaben

## Einfache Kulisse : Typ A



### Geometrie Unterteil: Typ A



### Technische Angaben: Typ A – Teil 2b

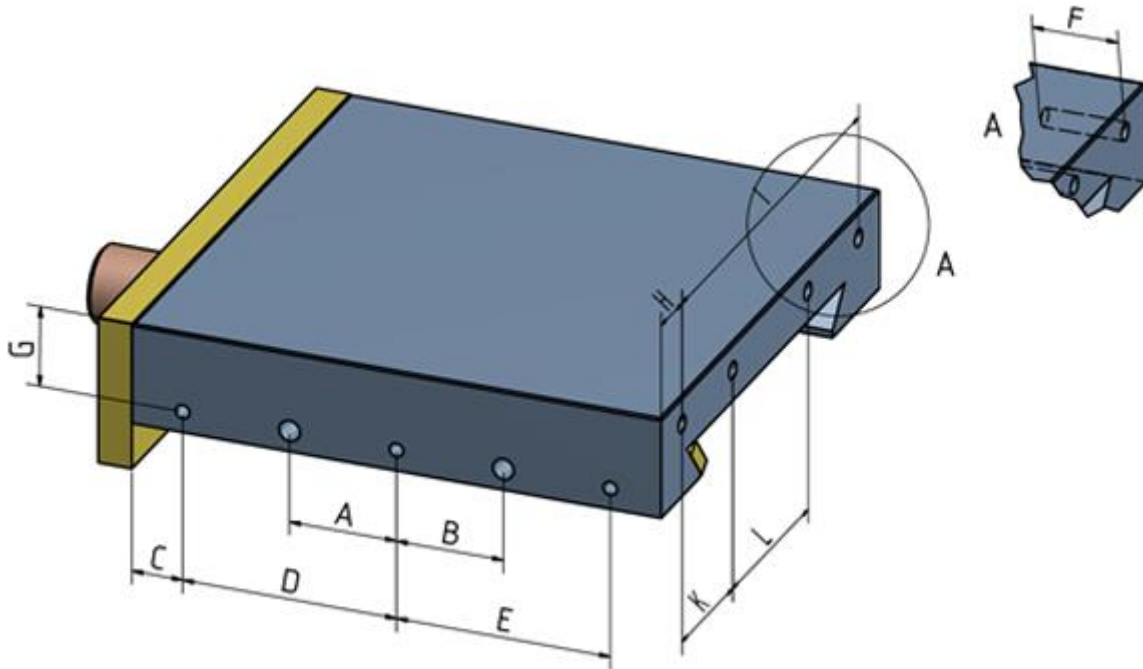
|                | L   | M   | F  | G  | H    | I    | K    |
|----------------|-----|-----|----|----|------|------|------|
| <b>40x40</b>   | 40  | 35  | 11 | 5  | 10   | 12   | 26   |
| <b>70x40</b>   | 40  | 64  | 11 | 5  | 10   | 12   | 26   |
| <b>55x55</b>   | 55  | 55  | 12 | 7  | 13.8 | 13.8 | 34.5 |
| <b>75x70</b>   | 70  | 68  | 13 | 8  | 14   | 16   | 46.5 |
| <b>100x100</b> | 100 | 84  | 23 | 15 | 22   | 22   | 67   |
| <b>125x125</b> | 125 | 100 | 21 | 11 | 29   | 29   | 83   |
| <b>150x150</b> | 150 | 125 | 21 | 11 | 28   | 28   | 107  |
| <b>200x200</b> | 200 | 160 | 26 | 14 | 35   | 35   | 149  |

# Technische Angaben

## Einfache Kulisse : Typ A



### Geometrie Klemmleiste: Typ A



### Technische Angaben: Typ A – Teil 3

|                | A     | B     | C   | D    | E    | F  | G  | H   | I   | K  | L  |
|----------------|-------|-------|-----|------|------|----|----|-----|-----|----|----|
| <b>40x40</b>   | -     | -     | 8   | 24   | -    | 10 | 10 | 9   | 22  | -  | -  |
| <b>70x40</b>   | -     | -     | 8   | 27   | 27   | 10 | 10 | 9   | 22  | -  | -  |
| <b>55x55</b>   | -     | -     | 7.5 | 20   | 20   | 9  | 10 | 6.5 | 42  | -  | -  |
| <b>75x70</b>   | 12.75 | 12.75 | 12  | 25.5 | 25.5 | 15 | 15 | 10  | 50  | -  | -  |
| <b>100x100</b> | 20    | 20    | 12  | 38   | 38   | 15 | 16 | 15  | 70  | -  | -  |
| <b>125x125</b> | 25.5  | 25.5  | 12  | 50.5 | 50.5 | 20 | 19 | 12  | 101 | 29 | 43 |
| <b>150x150</b> | 30    | 30    | 15  | 60   | 60   | 20 | 19 | 14  | 122 | 40 | 42 |
| <b>200x200</b> | 40    | 40    | 20  | 80   | 80   | 20 | 22 | 20  | 160 | 50 | 60 |