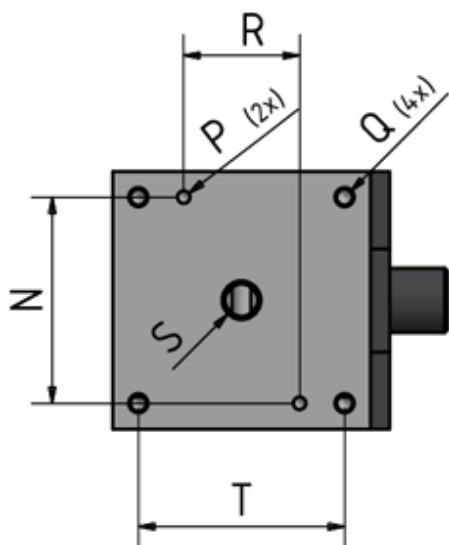
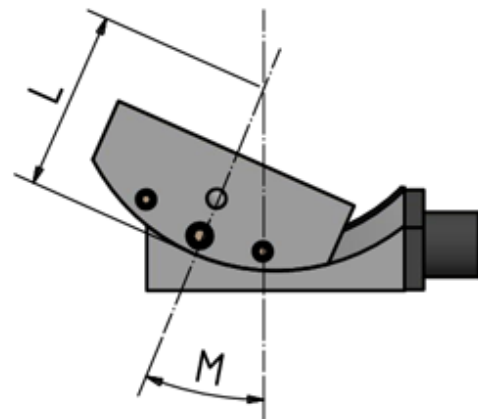
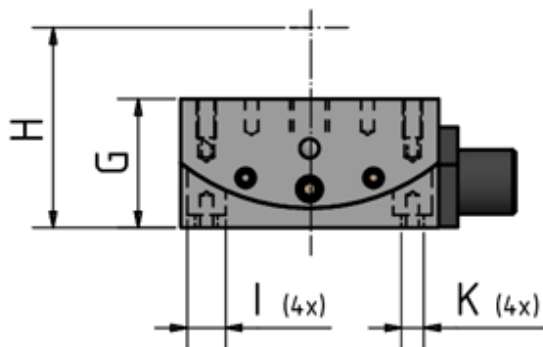
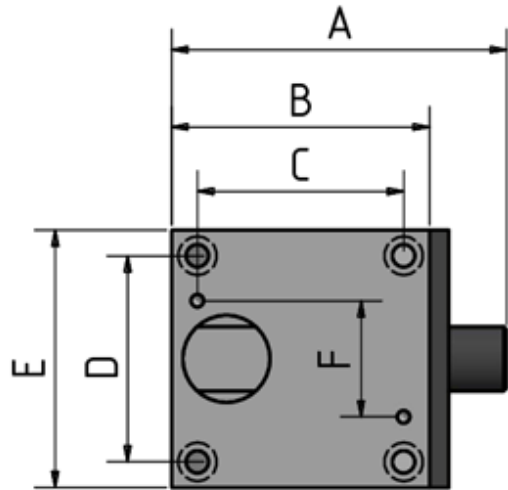


Information technique

Goniomètre : Type G 40



Plan technique: Type G 40



Information technique

Goniomètre : Type G 40



Information technique

A	52
B	40
C	32
D	32
E	40
F	18
G	20
H	35
I	∅6
K	∅3.5
L	32
M	+/- 20°
N	32
P	2x ∅2 H7
Q	M3
R	18
S	M6
T	32